

第4章 ごみ処理事業

1 ごみ排出量の推移

- (1) 青森市（青森地区と浪岡地区の合計）のごみ排出量の推移
- (2) 青森地区におけるごみ排出量の推移
- (3) 浪岡地区におけるごみ排出量の推移
- (4) 令和4年度ごみ処理フロー【青森地区】
- (5) 令和4年度ごみ処理フロー【浪岡地区】

2 家庭系ごみの出し方及び収集体制

- (1) 青森地区のごみ処理状況
- (2) 浪岡地区のごみ処理状況
- (3) 粗大ごみ受付業務
- (4) 粗大ごみの処理状況（青森地区）

3 処理体制

- (1) 令和4年度ごみ処理施設別のごみ搬入状況【青森地区】
- (2) ごみの組成分析【青森地区】
- (3) ごみの組成分析【浪岡地区】
- (4) 中間処理の状況【青森地区】
- (5) 中間処理の状況【浪岡地区】
- (6) 最終処分場埋立量推移状況【青森地区】
- (7) 最終処分場埋立量推移状況【浪岡地区】

1 ごみ排出量の推移

(1) 青森市(青森地区と浪岡地区の合計)のごみ排出量の推移

区 分	単位	平成30年度	令和元年度	令和2年度	令和3年度	令和4年度	
総 人 口	人	285,014	281,667	278,959	275,749	272,323	
世 帯 数	世帯	137,071	137,016	137,387	137,419	137,371	
年 間 日 数	日	365	366	365	365	365	
年 間 排 出 量	t	107,711	107,010	103,703	102,964	101,555	
可燃ごみ	t	83,901	83,904	80,799	80,228	78,975	
不燃ごみ	t	9,709	9,203	9,820	9,632	9,818	
資源ごみ	t	7,637	7,355	7,267	7,185	7,087	
粗大ごみ	t	1,470	1,810	1,618	1,760	1,770	
集団回収	t	4,954	4,706	4,170	4,129	3,874	
使用済割箸	t	2	2	2	1	1	
ペットボトルキャップ	t	11	11	10	10	9	
廃食用油	t	14	13	12	12	12	
インクカートリッジ	t	0	0	0	0	1	
使用済小型家電	t	13	6	5	7	8	
家 庭 系	t	69,585	69,330	69,176	68,927	66,650	
可燃ごみ	t	52,181	52,241	52,824	52,574	50,734	
不燃ごみ	t	4,141	4,037	3,959	3,942	3,943	
資源ごみ	t	7,071	6,814	6,805	6,735	6,599	
粗大ごみ	t	1,198	1,500	1,389	1,517	1,469	
直 営	可燃ごみ	t	3	0	0	11	1
	不燃ごみ	t	2	1	1	0	0
	粗大ごみ	t	1	0	0	0	0
	計	t	6	1	1	11	1
委 託	可燃ごみ	t	51,173	51,008	51,448	50,867	49,042
	不燃ごみ	t	3,159	3,278	3,171	3,134	3,097
	資源ごみ	t	7,071	6,814	6,805	6,735	6,599
	粗大ごみ	t	435	452	459	482	475
計	t	61,838	61,552	61,883	61,218	59,213	
許 可 業 者	可燃ごみ	t	12	17	8	8	13
	不燃ごみ	t	5	5	4	5	5
	粗大ごみ	t	2	5	5	5	8
	計	t	19	27	17	18	26
自 己 搬 入	可燃ごみ	t	993	1,216	1,368	1,688	1,678
	不燃ごみ	t	975	753	783	803	841
	粗大ごみ	t	760	1,043	925	1,030	986
	計	t	2,728	3,012	3,076	3,521	3,505
集団回収	t	4,954	4,706	4,170	4,129	3,874	
使用済割箸	t	2	2	2	1	1	
ペットボトルキャップ	t	11	11	10	10	9	
廃食用油	t	14	13	12	12	12	
インクカートリッジ	t	0	0	0	0	1	
使用済小型家電	t	13	6	5	7	8	
事 業 系	t	38,126	37,680	34,527	34,037	34,905	
可燃ごみ	t	31,720	31,663	27,975	27,654	28,241	
不燃ごみ	t	5,568	5,166	5,861	5,690	5,875	
資源ごみ	t	566	541	462	450	488	
粗大ごみ	t	272	310	229	243	301	
許 可 業 者	可燃ごみ	t	30,673	30,650	27,016	26,621	27,028
	不燃ごみ	t	2,595	2,592	2,397	2,474	2,309
	資源ごみ	t	566	541	462	450	488
	粗大ごみ	t	55	66	48	44	60
計	t	33,889	33,849	29,923	29,589	29,885	
自 己 搬 入	可燃ごみ	t	1,047	1,013	959	1,033	1,213
	不燃ごみ	t	2,973	2,574	3,464	3,216	3,566
	粗大ごみ	t	217	244	181	199	241
	計	t	4,237	3,831	4,604	4,448	5,020
1人1日当たりの排出量	g	1,035	1,038	1,018	1,023	1,022	
家 庭 系	g	669	673	679	685	671	
可燃ごみ	g	502	507	518	522	510	
不燃ごみ	g	40	39	39	39	40	
資源ごみ	g	68	66	67	67	66	
粗大ごみ	g	11	15	14	15	15	
集団回収	g	48	46	41	41	39	
使用済割箸	g	0	0	0	0	0	
ペットボトルキャップ	g	0	0	0	0	0	
廃食用油	g	0	0	0	0	0	
インクカートリッジ	g	0	0	0	0	0	
使用済小型家電	g	0	0	0	0	0	
事 業 系	g	366	365	339	338	351	
一日当たりの排出量	t	296	292	284	282	278	
焼却残渣・破砕残渣等	t	4,780	4,794	4,501	4,407	4,368	
特殊ごみ(直接搬入ごみ)	t	3,518	3,529	3,741	3,810	3,639	

※1人1日当たりの排出量は、年間排出量÷総人口÷年間の日数で算出している。

※焼却残渣・破砕残渣等及び特殊ごみは、年間排出量には含まない。

※特殊ごみとは、不法投棄、側溝汚土、災害ごみ(りんご、ホタテ貝など)、し尿処理施設残渣等。

(2) 青森地区におけるごみ排出量の推移

区 分	単位	平成30年度	令和元年度	令和2年度	令和3年度	令和4年度
総 人 口	人	266,944	263,825	261,327	258,343	255,191
世 帯 数	世帯	129,376	129,260	129,573	129,558	129,549
年 間 日 数	日	365	366	365	365	365
年 間 排 出 量	t	101,499	100,787	97,831	97,261	96,007
可 燃 ご み	t	79,129	79,202	76,331	75,907	74,813
不 燃 ご み	t	8,900	8,340	8,998	8,853	9,015
資 源 ご み	t	7,425	7,153	7,063	6,987	6,896
粗 大 ご み	t	1,311	1,618	1,417	1,565	1,579
集 団 回 収	t	4,696	4,443	3,994	3,920	3,674
使 用 済 割 箸	t	2	2	2	1	1
ペットボトルキャップ	t	10	11	10	10	9
廃食用油	t	13	12	11	11	11
インクカートリッジ	t	0	0	0	0	1
使用済小型家電	t	13	6	5	7	8
家 庭 系	t	65,176	64,819	64,866	64,675	62,530
可 燃 ご み	t	49,086	49,136	49,788	49,603	47,913
不 燃 ご み	t	3,448	3,283	3,246	3,254	3,221
資 源 ご み	t	6,859	6,612	6,601	6,537	6,408
粗 大 ご み	t	1,049	1,314	1,209	1,332	1,284
直 営						
可 燃 ご み	t	0	0	0	0	0
不 燃 ご み	t	1	0	1	0	0
計	t	1	0	1	0	0
委 託						
可 燃 ご み	t	48,172	48,025	48,492	47,981	46,304
不 燃 ご み	t	2,500	2,557	2,486	2,477	2,406
資 源 ご み	t	6,859	6,612	6,601	6,537	6,408
粗 大 ご み	t	318	311	320	347	341
計	t	57,849	57,505	57,899	57,342	55,459
自 己 搬 入						
可 燃 ご み	t	914	1,111	1,296	1,622	1,609
不 燃 ご み	t	947	726	759	777	815
粗 大 ご み	t	731	1,003	889	985	943
計	t	2,592	2,840	2,944	3,384	3,367
集 団 回 収	t	4,696	4,443	3,994	3,920	3,674
使 用 済 割 箸	t	2	2	2	1	1
ペットボトルキャップ	t	10	11	10	10	9
廃食用油	t	13	12	11	11	11
インクカートリッジ	t	0	0	0	0	1
使用済小型家電	t	13	6	5	7	8
事 業 系	t	36,323	35,968	32,965	32,586	33,477
可 燃 ご み	t	30,043	30,066	26,543	26,304	26,900
不 燃 ご み	t	5,452	5,057	5,752	5,599	5,794
資 源 ご み	t	566	541	462	450	488
粗 大 ご み	t	262	304	208	233	295
許 可 業 者						
可 燃 ご み	t	29,124	29,158	25,714	25,384	25,804
不 燃 ご み	t	2,483	2,487	2,293	2,387	2,230
資 源 ご み	t	566	541	462	450	488
粗 大 ご み	t	52	63	46	43	60
計	t	32,225	32,249	28,515	28,264	28,582
自 己 搬 入						
可 燃 ご み	t	919	908	829	920	1,096
不 燃 ご み	t	2,969	2,570	3,459	3,212	3,564
粗 大 ご み	t	210	241	162	190	235
計	t	4,098	3,719	4,450	4,322	4,895
1人1日当たりの排出量	g	1,042	1,044	1,025	1,031	1,031
家 庭 系	g	669	672	680	686	671
可 燃 ご み	g	504	509	522	526	514
不 燃 ご み	g	36	34	34	35	35
資 源 ご み	g	70	69	69	69	69
粗 大 ご み	g	11	14	13	14	14
集 団 回 収	g	48	46	42	42	39
使 用 済 割 箸	g	0	0	0	0	0
ペットボトルキャップ	g	0	0	0	0	0
廃食用油	g	0	0	0	0	0
インクカートリッジ	g	0	0	0	0	0
使用済小型家電	g	0	0	0	0	0
事 業 系	g	373	372	345	346	359
一日当たりの排出量	t	279	275	268	266	263
焼却残渣・破碎残渣等	t	3,774	3,746	4,601	3,467	3,451
特殊ごみ排出量	t	3,450	3,442	3,693	3,741	3,563

※1人1日当たりの排出量は、年間排出量÷総人口÷年間の日数で算出している。

※焼却残渣・破碎残渣等及び特殊ごみは、年間排出量には含まない。

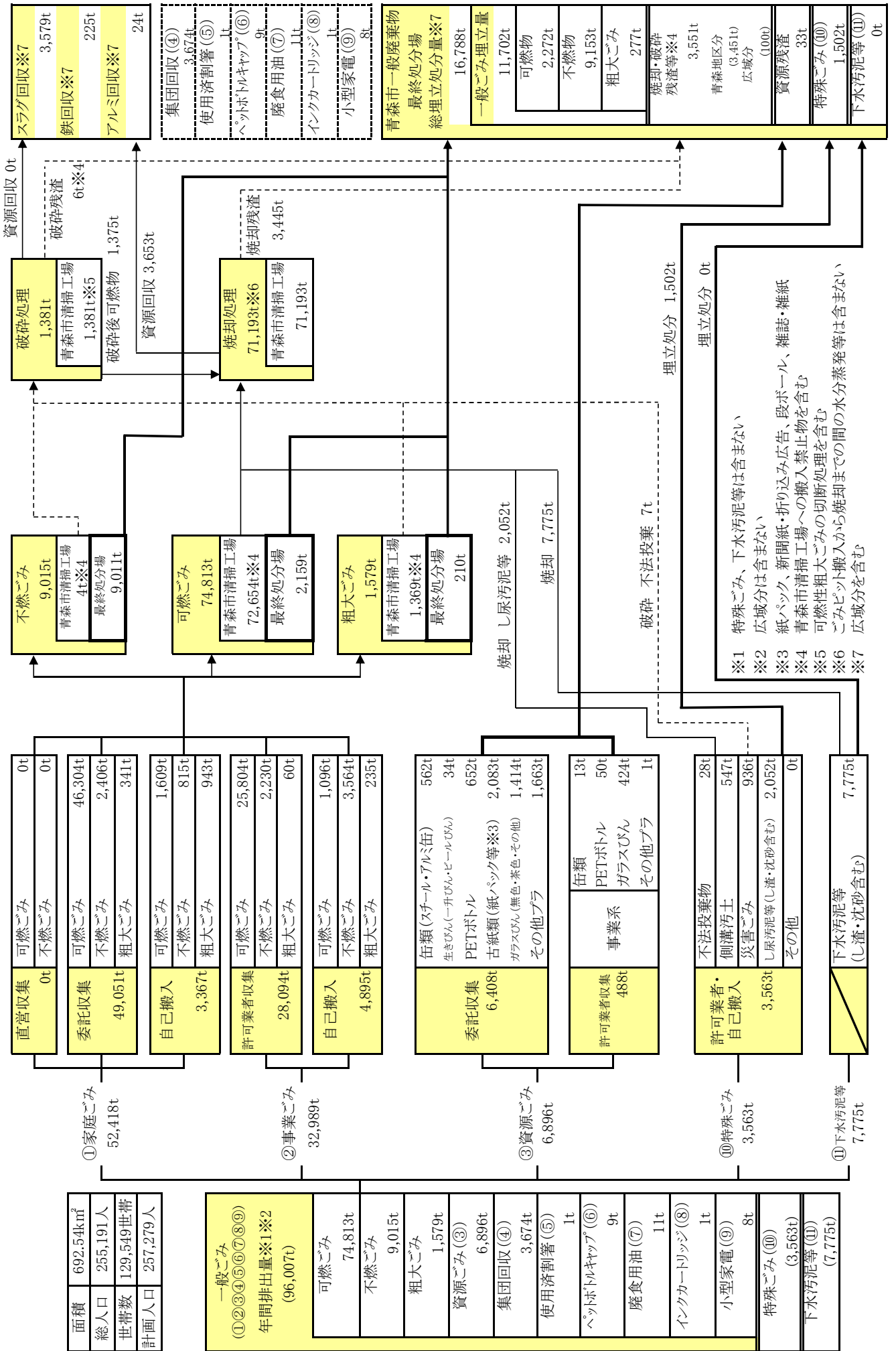
※特殊ごみとは、不法投棄、側溝汚土、災害ごみ（りんご、ホタテ貝など）、し尿処理施設残渣、し尿汚泥等。

(3) 浪岡地区におけるごみ排出量の推移

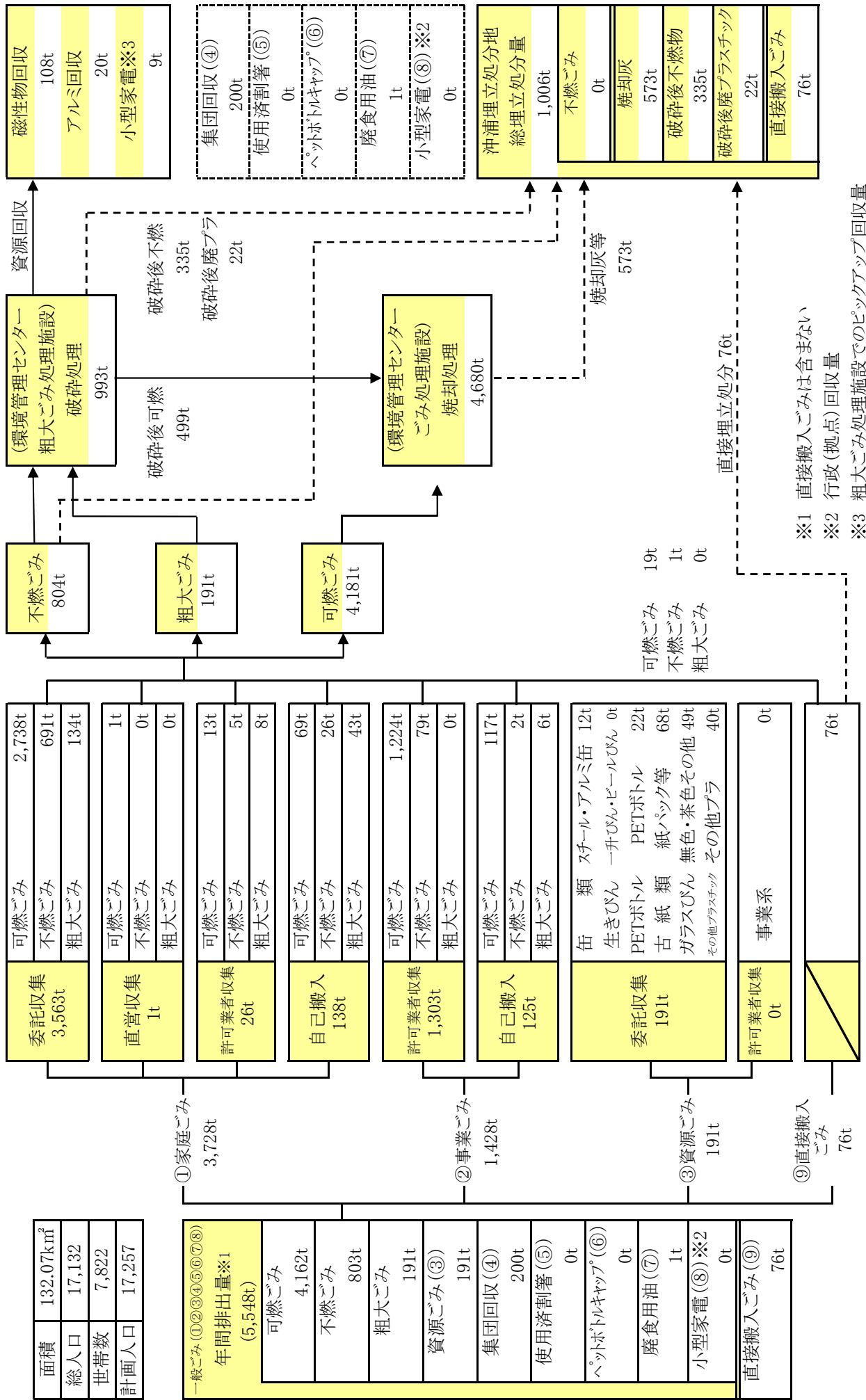
区 分	単位	平成30年度	令和元年度	令和2年度	令和3年度	令和4年度
総 人 口	人	18,070	17,842	17,632	17,406	17,132
世 帯 数	世帯	7,695	7,756	7,814	7,861	7,822
年 間 日 数	日	365	366	365	365	365
年 間 排 出 量	t	6,212	6,223	5,872	5,703	5,548
可 燃 ご み	t	4,772	4,702	4,468	4,321	4,162
不 燃 ご み	t	809	863	822	779	803
資 源 ご み	t	212	202	204	198	191
粗 大 ご み	t	159	192	201	195	191
集 団 回 収	t	258	263	176	209	200
使 用 済 割 箸	t	0	0	0	0	0
ペットボトルキャップ	t	1	0	0	0	0
廃食用油	t	1	1	1	1	1
使用済小型家電	t	0	0	0	0	0
家 庭 系	t	4,409	4,511	4,310	4,252	4,120
可 燃 ご み	t	3,095	3,105	3,036	2,971	2,821
不 燃 ご み	t	693	754	713	688	722
資 源 ご み	t	212	202	204	198	191
粗 大 ご み	t	149	186	180	185	185
直 営	t	5	1	0	11	1
可 燃 ご み	t	3	0	0	11	1
不 燃 ご み	t	1	1	0	0	0
粗 大 ご み	t	1	0	0	0	0
計	t	5	1	0	11	1
委 託	t	3,989	4,047	3,984	3,876	3,754
可 燃 ご み	t	3,001	2,983	2,956	2,886	2,738
不 燃 ご み	t	659	721	685	657	691
資 源 ご み	t	212	202	204	198	191
粗 大 ご み	t	117	141	139	135	134
計	t	3,989	4,047	3,984	3,876	3,754
許 可 業 者	t	19	27	17	18	26
可 燃 ご み	t	12	17	8	8	13
不 燃 ご み	t	5	5	4	5	5
粗 大 ご み	t	2	5	5	5	8
計	t	19	27	17	18	26
自 己 搬 入	t	136	172	132	137	138
可 燃 ご み	t	79	105	72	66	69
不 燃 ご み	t	28	27	24	26	26
粗 大 ご み	t	29	40	36	45	43
計	t	136	172	132	137	138
集 団 回 収	t	258	263	176	209	200
使 用 済 割 箸	t	0	0	0	0	0
ペットボトルキャップ	t	1	0	0	0	0
廃食用油	t	1	1	1	1	1
使用済小型家電	t	0	0	0	0	0
事 業 系	t	1,803	1,712	1,562	1,451	1,428
可 燃 ご み	t	1,677	1,597	1,432	1,350	1,341
不 燃 ご み	t	116	109	109	91	81
資 源 ご み	t	0	0	0	0	0
粗 大 ご み	t	10	6	21	10	6
許 可 業 者	t	1,664	1,600	1,408	1,325	1,303
可 燃 ご み	t	1,549	1,492	1,302	1,237	1,224
不 燃 ご み	t	112	105	104	87	79
資 源 ご み	t	0	0	0	0	0
粗 大 ご み	t	3	3	2	1	0
計	t	1,664	1,600	1,408	1,325	1,303
自 己 搬 入	t	139	112	154	126	125
可 燃 ご み	t	128	105	130	113	117
不 燃 ご み	t	4	4	5	4	2
粗 大 ご み	t	7	3	19	9	6
計	t	139	112	154	126	125
1人1日当たりの排出量	g	942	953	912	898	887
家 庭 系	g	669	691	669	669	659
可 燃 ご み	g	470	475	472	680	666
不 燃 ご み	g	105	116	111	123	128
資 源 ご み	g	32	31	31	31	31
粗 大 ご み	g	23	29	28	31	31
集 団 回 収	g	39	40	27	33	32
使 用 済 割 箸	g	0	0	0	0	0
ペットボトルキャップ	g	0	0	0	0	0
廃食用油	g	0	0	0	0	0
使用済小型家電	g	0	0	0	0	0
事 業 系	g	273	262	243	228	228
一日当たりの排出量	t	17	17	16	16	15
焼却残渣・破砕残渣・廃プラ	t	1,006	1,048	808	940	930
直接搬入ごみ排出量	t	68	87	48	69	76

※1人1日当たりの排出量は、年間排出量÷総人口÷年間の日数で算出している。
 ※浪岡地区における直接搬入ごみは、りんご・側溝汚土が主である。
 ※焼却残渣・破砕残渣・廃プラ及び直接搬入ごみは、年間排出量には含まない。

(4) 令和4年度ごみ処理フロー【青森地区】(期間 令和4年4月1日から令和5年3月31日まで)



(5) 令和4年度ごみ処理フロー（浪岡地区）（期間 令和4年4月1日から令和5年3月31日まで）



2 家庭系ごみの出し方及び収集体制

(1) 青森地区のごみ処理状況

①家庭系ごみの出し方【朝8:30（一部地域は8:00）までに収集場所に出す。】

A	可燃ごみ (燃えるごみ)	週2回	指定ごみ袋に入れて出す	生ごみ、プラマークのないプラスチック類、紙くず類、布・皮・ゴム類など
	最大辺が40cm以上60cm未満のもの	週1回	袋に入れずに、ひもで縛るなどして出す(週後半の収集日)	布団、衣装ケース、ポリタンクなど
B	不燃ごみ (燃えないごみ)	月2回	透明の袋に入れて出す	金属類、せともの、ガラス類、小型家電など ※特定家電製品は除く
	スプレー缶等		スプレー缶等回収容器へ入れる	スプレー缶、カセットボンベ、蛍光管など
C	その他のプラスチック	週1回	その他のプラスチック回収容器へ入れる	プラマークを確認し、中を洗って水を切る
D	空き缶(スチール缶・アルミ缶)	月2回	空き缶回収容器へ入れる	異物を取り除き中を水ですすいでつぶす
E	ペットボトル		ペットボトル回収容器へ入れる	ラベル・キャップを取り除き中を水ですすいでつぶす
F	ガラスびん		ガラスびん回収容器へ入れる	キャップを取り除き中を水ですすぐ
G	生きびん(ビールびん・一升びん)		生きびん回収容器へ入れる	輸入ビールと地ビールを除くビールびん・茶色と緑色の一升びん
H	紙パック		種類ごとに紙ひもで縛る	中を水で洗い、切り開いて乾かす
I	段ボール			持ち運びできる大きさに折りたたむ
J	新聞紙・折り込み広告			新聞紙・折り込み広告を一緒に縛る
K	雑誌・雑がみ	ビニールやプラスチックの部分は取り除く		
L	粗大ごみ	月2回指定日 電話申込制(締切有) 戸別収集	「粗大ごみ収集手数料納付券」(1枚820円) 販売場所:市内コンビニ(一部取扱なし)	

計 12分別

②収集体制

●家庭系ごみ

直営及び委託により、青森地区全域の収集場所から収集している。

収集場所数(令和5年3月31日現在)

可燃・不燃・資源	2,916箇所
可燃・不燃のみ	281箇所
資源のみ	22箇所
計	3,219箇所

収集運搬主体(令和5年3月31日現在)

可燃ごみ	委託
不燃ごみ	
空き缶・ガラスびん・ペットボトル・その他のプラスチック	
生きびん・古紙類	
粗大ごみ	

搬入先(令和5年3月31日現在)

- ・可燃ごみ、不燃ごみは、青森市清掃工場へ搬入する。
- ・空き缶、ペットボトル、ガラスびん、その他のプラスチックは、ECOプラザ青森へ搬入する。
- ・生きびん、古紙類は、資源物回収業者へ搬入する。
- ・粗大ごみは、青森市清掃工場または青森市一般廃棄物最終処分場へ搬入する。

●事業系ごみ

事業活動により排出される事業系ごみ(一般廃棄物に限る)については、各事業所が市の処理施設に直接搬入(自己搬入)するか、一般廃棄物収集運搬許可業者へ委託する方法で自己処理している。

(2) 浪岡地区のごみ処理状況

①家庭系ごみの出し方【朝8:00までに収集場所に出す。】

A	可燃ごみ (燃やせるごみ)	週2回	指定ごみ袋に入れて出す	生ごみ、紙くず類、布・皮・ゴム類など
B	不燃ごみ (燃やせないごみ)	週1回	指定ごみ袋に入れて出す	プラマークのないプラスチック類、金属類、 せともの、ガラス類、小型家電など ※特定家電製品は除く
	スプレー缶等		危険物回収ネットへ入れる	スプレー缶、カセットボンベ、ライター
C	その他のプラスチック	月2回	その他のプラスチック回収ネットへ入れる	プラマークを確認し、中を洗って水を切る
D	空き缶(スチール缶・アルミ缶)		空き缶回収ネットへ入れる	異物を取り除き中を水ですすいでつぶす
E	ペットボトル		ペットボトル回収ネットへ入れる	ラベル・キャップを取り除き中を水ですすいでつぶす
F	ガラスびん(無色)		白色のびん回収容器へ入れる	キャップを取り除き中を水ですすぐ
G	ガラスびん(茶色)		茶色のびん回収容器へ入れる	
H	ガラスびん(その他)		青色のびん回収容器へ入れる	
I	紙パック		種類ごとに紙ひもで縛る	中を水で洗い、切り開いて乾かす
J	段ボール			持ち運びできる大きさに折りたたむ
K	新聞紙・折り込み広告	新聞紙・折り込み広告を一緒に縛る		
L	その他の紙類	ビニールやプラスチックの部分は取り除く		
M	粗大ごみ	月1回	自転車は「ごみ」と書いた荷札等をつける	ベッド用スプリングマットやリサイクル家電の他、収集不適物は収集しない

計 13分別

②収集体制

●家庭系ごみ

委託により、浪岡地区全域の収集場所から収集している。

収集場所数(令和5年3月31日現在)

可燃・不燃・粗大	305箇所
可燃・不燃のみ	16箇所
可燃のみ	1箇所
資源のみ	66箇所
計	388箇所

収集運搬主体(令和5年3月31日現在)

可燃ごみ	委託
不燃ごみ	
空き缶・ガラスびん・ペットボトル・その他のプラスチック	
古紙類	
粗大ごみ	

搬入先(令和5年3月31日現在)

- ・可燃ごみ、不燃ごみ、粗大ごみは、黒石地区清掃施設組合へ搬入する。
- ・空き缶、ペットボトル、ガラスびん、その他のプラスチックはECOプラザ青森へ搬入する。
- ・古紙類は、資源物回収業者へ搬入する。

●事業系ごみ

事業活動により排出される事業系ごみ(一般廃棄物に限る)については、各事業所が黒石地区清掃施設組合に直接搬入(自己搬入)するか、一般廃棄物収集運搬許可業者へ委託する方法で自己処理している。

(3) 粗大ごみ受付業務

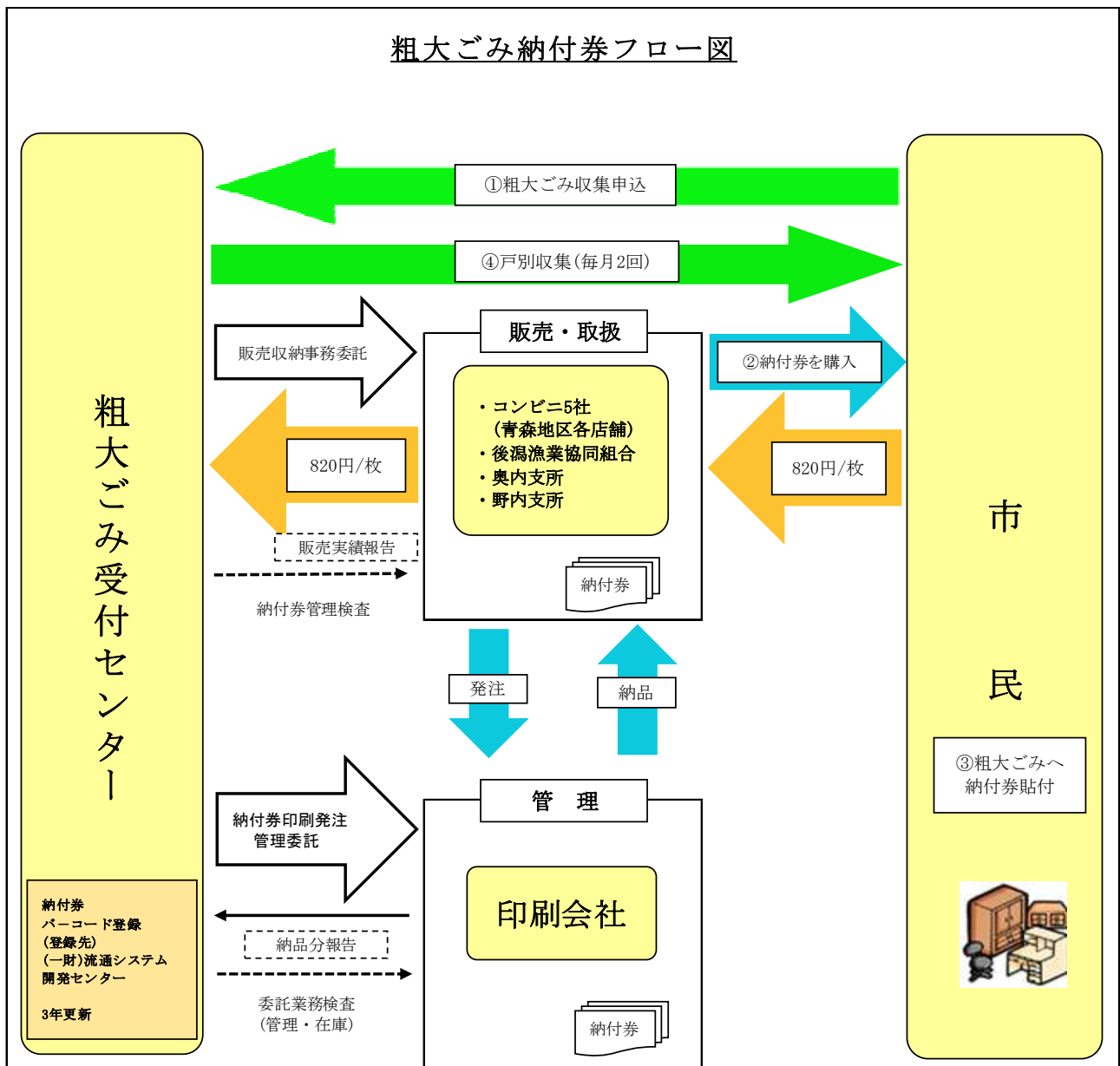
青森地区では、粗大ごみの排出量が年々増加傾向にあったこと、また、1回の収集にあたり1世帯4個までとする個数制限が市民ニーズに即していないこと、さらには、排出の頻度の差により税負担に不公平が生じる恐れがあることなどの課題を解消することを目的とし、平成15年7月1日から粗大ごみの有料化（1個につき800円）を実施し、それまでの年6回の収集を毎月収集にするとともに、個数制限を廃止した。

この有料化に伴い、清掃管理課内に「粗大ごみ受付センター」を設置し、市民からの粗大ごみ申し込みや排出方法などの問い合わせの対応に当たっている。

また、平成27年4月より月2回 年間24回実施している。

令和元年10月1日の消費税増税に伴い、1個につき820円となった。

令和4年4月1日より郵便局での納付券取扱終了に伴い、後潟漁港協同組合、奥内支所、野内支所での取扱を開始した。



(4) 粗大ごみの処理状況（青森地区）

区 分		平成30年度	令和元年度	令和2年度	令和3年度	令和4年度
家電等	ミシン・編み機	91 個	85 個	69 個	97 個	86 個
	エレクトーン	65 個	51 個	66 個	69 個	78 個
	計	(1.09%) 156 個	(0.95%) 136 個	(0.91%) 135 個	(1.02%) 166 個	(1.03%) 164 個
家具等	棚・ダンス	2,920 個	2,988 個	3,047 個	3,254 個	3,460 個
	机・テーブル	1,148 個	1,158 個	1,267 個	1,304 個	1,357 個
	ソファ	1,918 個	2,246 個	2,442 個	2,746 個	2,599 個
	ベット	1,674 個	1,535 個	1,663 個	1,643 個	1,728 個
	畳	88 個	79 個	205 個	72 個	158 個
	計	(54.24%) 7,748 個	(55.93%) 8,006 個	(57.92%) 8,625 個	(55.27%) 9,019 個	(58.24%) 9,302 個
その他	物干し台・竿※1	195 個	205 個	214 個	284 個	259 個
	ストーブ※2	1,146 個	1,222 個	1,302 個	1,423 個	1,259 個
	スキー※1	248 個	222 個	279 個	213 個	196 個
	自転車※2	2,188 個	2,203 個	2,149 個	2,533 個	2,061 個
	その他	2,604 個	2,320 個	2,185 個	2,680 個	2,730 個
	計	(44.67%) 6,381 個	(43.12%) 6,172 個	(41.17%) 6,129 個	(43.71%) 7,133 個	(40.73%) 6,505 個
合計		(100%) 14,285 個	(100%) 14,314 個	(100%) 14,889 個	(100%) 16,318 個	(100%) 15,971 個
収集量		318 t	313 t	320 t	347 t	341 t

- 平成15年7月より粗大ごみの有料戸別収集(1個につき800円)毎月1回、年間12回を開始。
平成27年4月より毎月2回、年間24回を実施。
令和元年10月1日より、消費税増税に伴い、1個につき820円となった。

- 平成14年度（有料化前）の実績
個数：17,260個 収集量：327t

※1 平成15年7月より、粗大ごみの有料化に伴い、物干しは「台2個・支柱2本・竿4本」、スキー板は「5人分」まで1個とした。

※2 平成16年度より、それまで不燃ごみとして収集していた「ストーブ（灯油を使用するもの）」及び「自転車」を新たに粗大ごみの対象とした。

3 処理体制

収集・運搬された可燃ごみは、青森市清掃工場（300 t／日）で焼却処理を行っている。

不燃ごみは、青森市清掃工場に併設されている破砕処理施設（39.8 t／5 h）で破砕処理するか、または青森市一般廃棄物最終処分場（埋立容量 3,926,600 m³）において埋立処分を行っている。

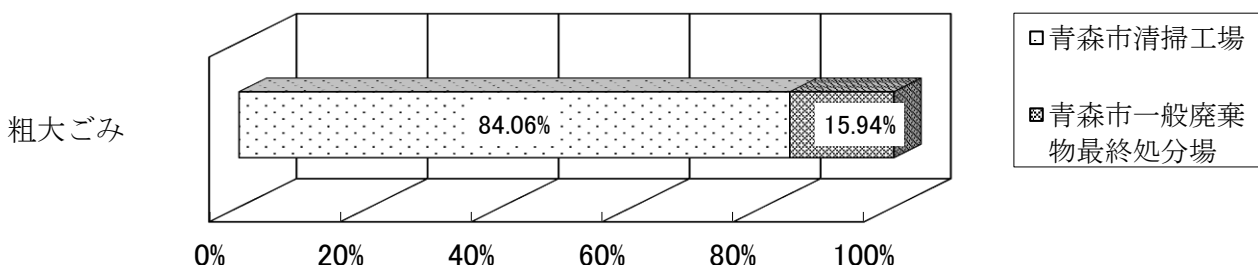
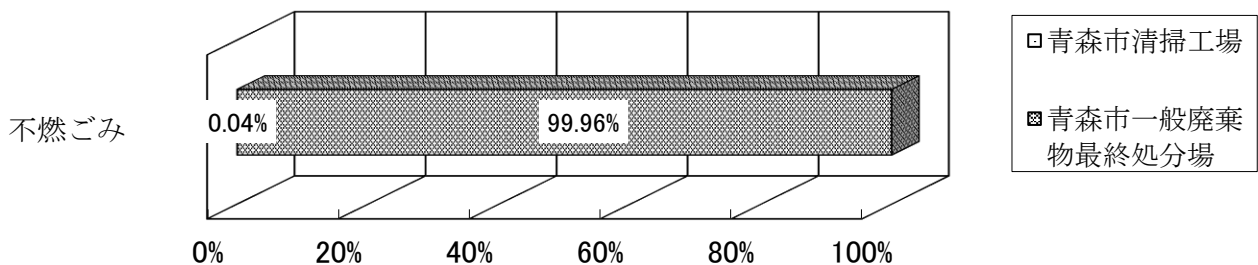
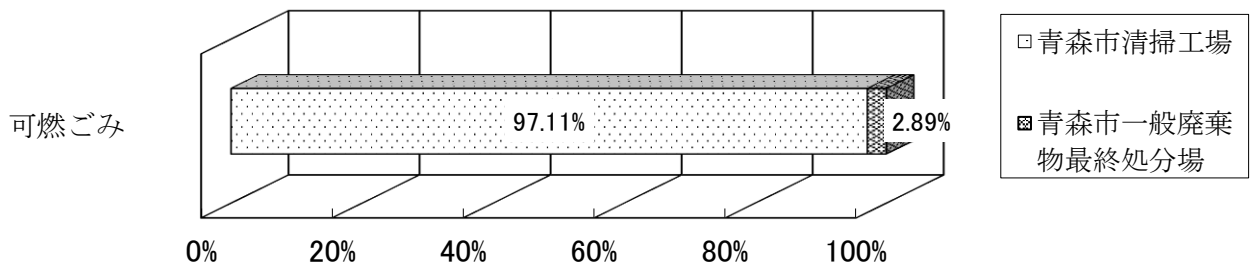
粗大ごみは、青森市清掃工場に併設されている破砕処理施設等で破砕処理（切断処理を含む）するか、または青森市一般廃棄物最終処分場において埋立処分を行っている。

（1）令和4年度ごみ処理施設別のごみ搬入状況【青森地区】

区分		施設名	青森市清掃工場		青森市一般廃棄物最終処分場	計
			焼却	破砕		
可燃ごみ	青森市内分		72,654 t	—	2,159 t	78,663 t
	広域分（※1）		3,737 t	—	113 t	
	計		76,391 t	—	2,272 t	
不燃ごみ	青森市内分		—	4 t	9,011 t	9,157 t
	広域分（※1）		—	0 t	142 t	
	計		—	4 t	9,153 t	
粗大ごみ	青森市内分		—	1,369 t	210 t	1,738 t
	広域分（※1）		—	92 t	67 t	
	計		—	1,461 t	277 t	
計			76,391 t	1,465 t	11,702 t	89,558 t

（※1）可燃・不燃ごみについては平内町、今別町及び蓬田村分。粗大ごみについては平内町分。

※ 上表には特殊ごみ（不法投棄、側溝汚土、災害ごみ、し尿処理施設残渣、し尿汚泥等）を含まない。

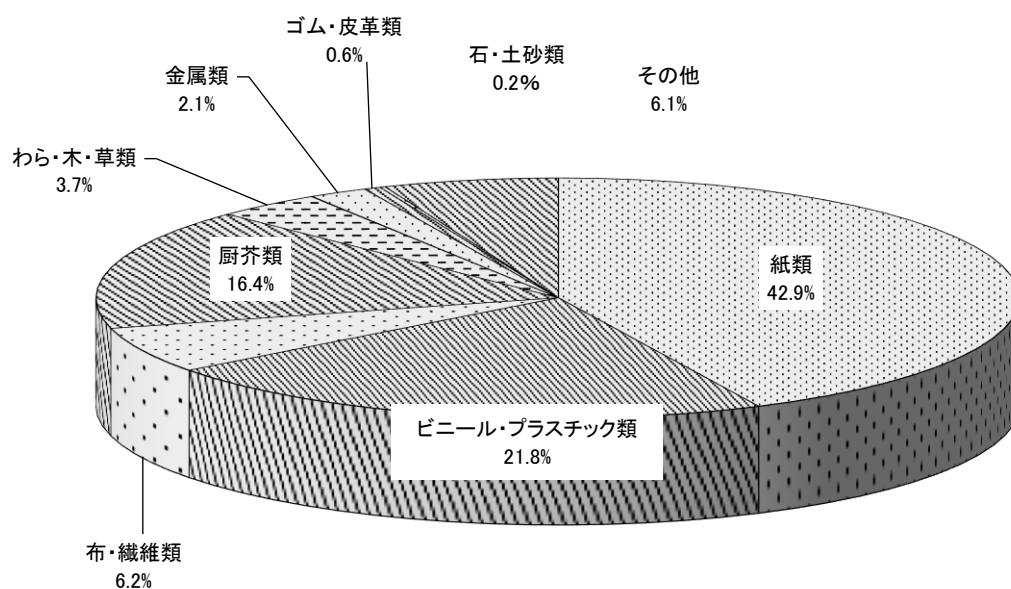


(2) ごみの組成分析【青森地区】

区 分		平成30年度	令和元年度	令和2年度	令和3年度	令和4年度
単位体積重量	(t/m ³)	0.230	0.242	0.180	0.185	0.171
水分	(%)	54.5	54.0	49.0	51.6	52.1
可燃分	(%)	40.5	40.7	46.0	42.1	42.6
灰分	(%)	5.0	5.3	5.0	6.3	5.3
低位発熱量	(kcal/kg)	1,497	1,508	1,753	1,583	1,603
ごみの組成 (%)	紙類	38.4	44.0	46.0	44.5	42.9
	ビニール・プラスチック類	17.5	14.7	20.0	20.5	21.8
	布・繊維類	7.6	7.2	8.0	5.3	6.2
	厨芥類	24.2	21.4	18.0	16.4	16.4
	わら・木・草類	2.6	4.3	2.0	5.8	3.7
	硝子・せともの類	0.2	0.0	0.0	0.0	0.0
	金属類	1.1	1.3	1.9	1.9	2.1
	ゴム・皮革類	1.5	0.4	0.6	0.2	0.6
	石・土砂類	0.9	0.2	0.0	0.5	0.2
	その他	6.0	6.5	3.5	4.9	6.1

※ 広域ごみの搬入分を含む。

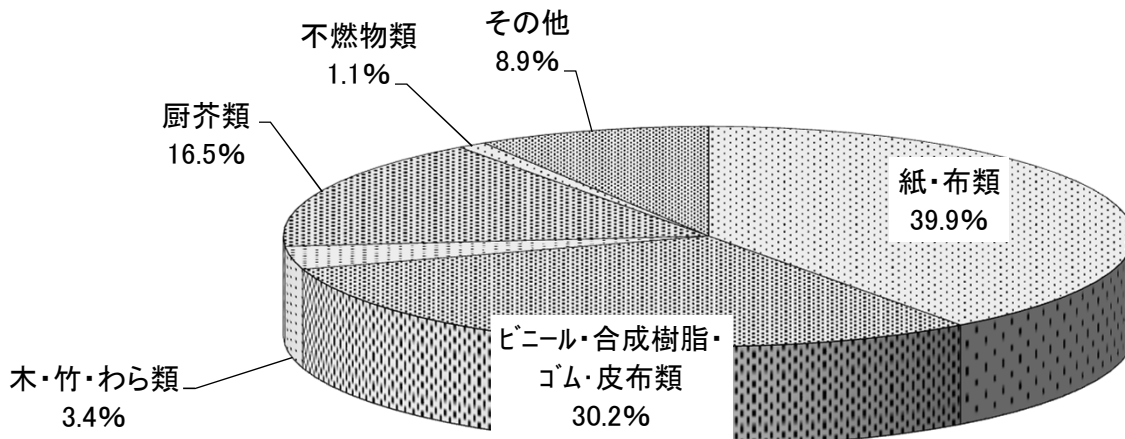
令和4年度ごみの組成分析



(3) ごみの組成分析【浪岡地区】（環境管理センターにおける可燃物について）

		第 1 回	第 2 回	第 3 回	第 4 回	平均値
測定年月日		令和4年5月13日	令和4年8月31日	令和4年11月30日	令和5年2月28日	
単位容積重量 (t/m ³)		0.236	0.161	0.177	0.217	0.198
水分 (%)		56.6	48.9	58.6	60.5	56.2
可燃分 (%)		37.8	47.1	37.5	33.1	38.9
灰分 (%)		5.6	4.1	4.0	6.4	5.0
低位発熱量(計算値) (kcal/kg)		1,360	1,820	1,340	1,130	1,413
低位発熱量(実測値) (kcal/kg)		1,570	2,520	1,790	1,710	1,898
ごみの組成 (%)	紙・布類	48.4	54.5	37.7	19.1	39.9
	ビニール・合成樹脂・ ゴム・皮布類	15.5	32.4	30.4	42.3	30.2
	木・竹・わら類	1.5	4.1	7.3	0.4	3.4
	厨芥類	21.9	6.3	15.9	21.9	16.5
	不燃物類	1.0	0.1	0.9	2.1	1.1
	その他	11.7	2.7	7.8	13.3	8.9

令和4年度ごみの組成分析



(4) 中間処理の状況【青森地区】

(単位：t)

			平成30年度	令和元年度	令和2年度	令和3年度	令和4年度
焼却処理量	青森市 清掃工場	(うち破碎後可燃) 可燃ごみ①	(1,150) 89,673	(1,916) 86,920	(1,580) 80,719	(1,485) 84,649	(1,467) 74,602
	合計	可燃ごみ	89,673	86,920	80,719	84,649	74,602
焼却残渣量	青森市 清掃工場	焼却残渣量② (残渣率②÷①)	3,924 (4.38%)	3,853 (4.43%)	3,455 (4.28%)	3,606 (4.26%)	3,591 (4.81%)
		鉄(売却) (割合)	238 (0.27%)	250 (0.29%)	217 (0.27%)	231 (0.27%)	225 (0.30%)
		アルミ(売却) (割合)	30 (0.03%)	27 (0.03%)	20 (0.02%)	26 (0.03%)	24 (0.03%)
		合計 (割合)	4,192 (4.67%)	4,130 (4.75%)	3,692 (4.57%)	3,863 (4.56%)	3,840 (5.15%)
	合計	破碎後可燃ごみ (割合)	1,150 (95.52%)	1,916 (89.74%)	1,580 (92.00%)	1,485 (99.53%)	1,467 (99.59%)
破碎処理量	青森市 清掃工場	不燃ごみ(埋立) (割合)	19 (1.58%)	53 (2.48%)	26 (1.50%)	7 (0.47%)	6 (0.41%)
		鉄(売却) (割合)	27 (2.24%)	143 (6.70%)	99 (5.75%)	0 (0.00%)	0 (0.00%)
		アルミ(売却) (割合)	8 (0.66%)	23 (1.08%)	13 (0.75%)	0 (0.00%)	0 (0.00%)
		合計	1,204 (100%)	2,135 (100%)	1,718 (100%)	1,492 (100%)	1,473 (100%)

※ 広域ごみの搬入分を含む。

※ ごみ処理施設から出る脱水汚泥を含まない。

※ 青森市清掃工場における破碎処理量は、可燃性粗大ごみの切断処理を含む。

(5) 中間処理の状況【浪岡地区】

(単位：t)

			平成30年度	令和元年度	令和2年度	令和3年度	令和4年度
焼却処理量	環境管理センター	(うち破碎後可燃)	※ (448)	※ (513)	※ (499)	※ (495)	※ (499)
		可燃ごみ①	5,220	5,215	4,970	4,816	4,696
焼却残渣量	環境管理センター	焼却灰量②	648	679	647	602	573
		(残渣率②÷①)	(12.41%)	(13.02%)	(13.02%)	(12.50%)	(12.20%)
破碎処理量	環境管理センター	破碎後可燃ごみ	448	513	499	495	499
		(割合)	(46.23%)	(48.63%)	(49.21%)	(50.77%)	(50.25%)
		不燃ごみ(埋立)	358	369	359	338	357
		(割合)	(36.95%)	(34.98%)	(35.41%)	(34.67%)	(35.95%)
		磁性物(売却)	123	132	122	113	108
		(割合)	(12.69%)	(12.51%)	(12.03%)	(11.59%)	(10.88%)
		アルミ(売却)	24	26	27	21	20
(割合)	(2.48%)	(2.46%)	(2.66%)	(2.15%)	(2.01%)		
		小型家電(無償譲渡)	16	15	7	8	9
		(割合)	(1.65%)	(1.42%)	(0.69%)	(0.82%)	(0.91%)
合 計			969 (100%)	1,055 (100%)	1,014 (100%)	975 (100%)	993 (100%)

※ 各排出量は組合全体搬入量のうち、浪岡地区搬入量の割合を乗じて算出している。

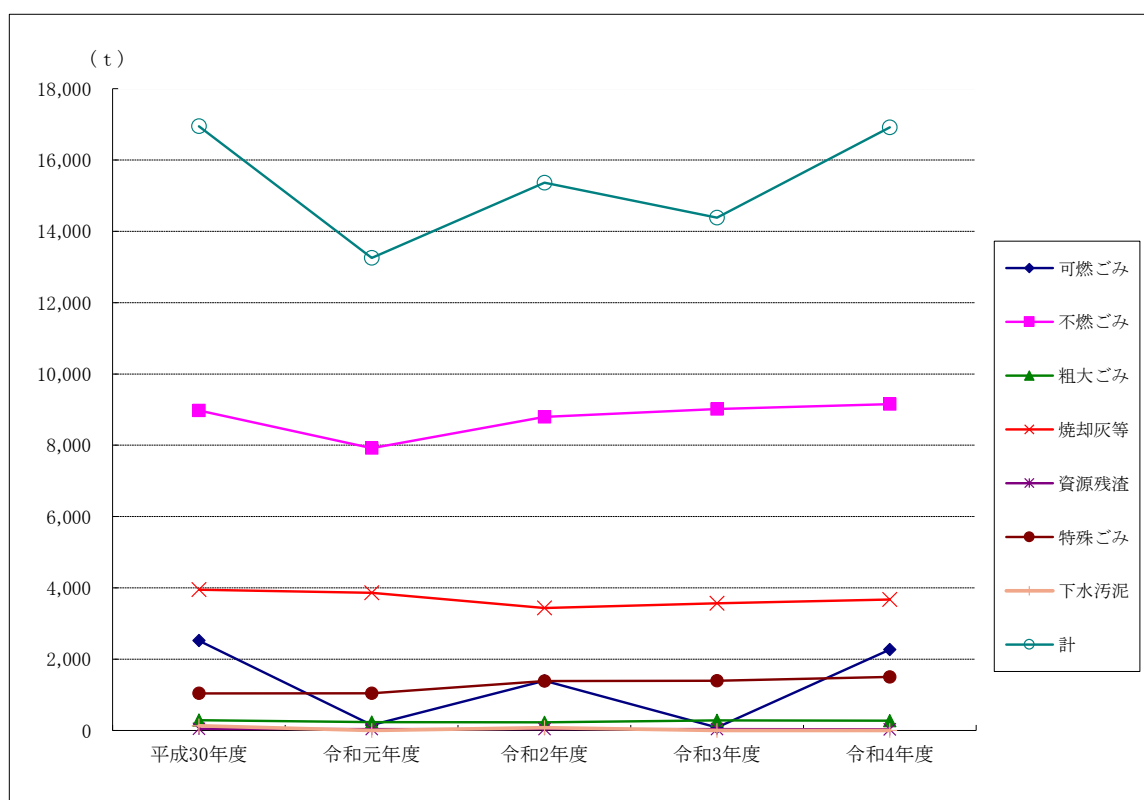
(6) 最終処分場埋立量推移状況【青森地区】

(単位：t)

区分	平成30年度	令和元年度	令和2年度	令和3年度	令和4年度
可燃ごみ	2,518	154	1,396	85	2,272
不燃ごみ	8,974	7,918	8,797	9,017	9,153
粗大ごみ	288	234	229	285	277
焼却灰等	3,948	3,861	3,435	3,566	3,675
資源残渣	46	40	41	37	33
特殊ごみ	1,039	1,047	1,387	1,396	1,502
下水汚泥	132	0	77	0	0
計	16,945	13,254	15,362	14,386	16,912

※ 焼却灰等には焼却灰・破碎残渣等を含む。

※ 広域ごみの搬入分を含む。



(7) 最終処分場埋立量推移状況【浪岡地区】

(単位:t)

区分	平成30年度	令和元年度	令和2年度	令和3年度	令和4年度
可燃ごみ	0	0	0	0	0
不燃ごみ	0	0	0	13	0
焼却灰	648	679	449	602	573
破碎後不燃物	340	347	337	317	335
破碎後 廃プラスチック	18	22	22	21	22
脱水汚泥	0	0	0	0	0
直接搬入ごみ	48	74	48	63	76
計	1,054	1,122	856	1,016	1,006

※ 埋立量は組合全体搬入量のうち、浪岡地区搬入量分の割合を乗じて算出している。

